

93A101

CDE 2161
CDE 2255
CDE 2304

Marine Nationale

Moto pompe de circulation
de 250^{ms}

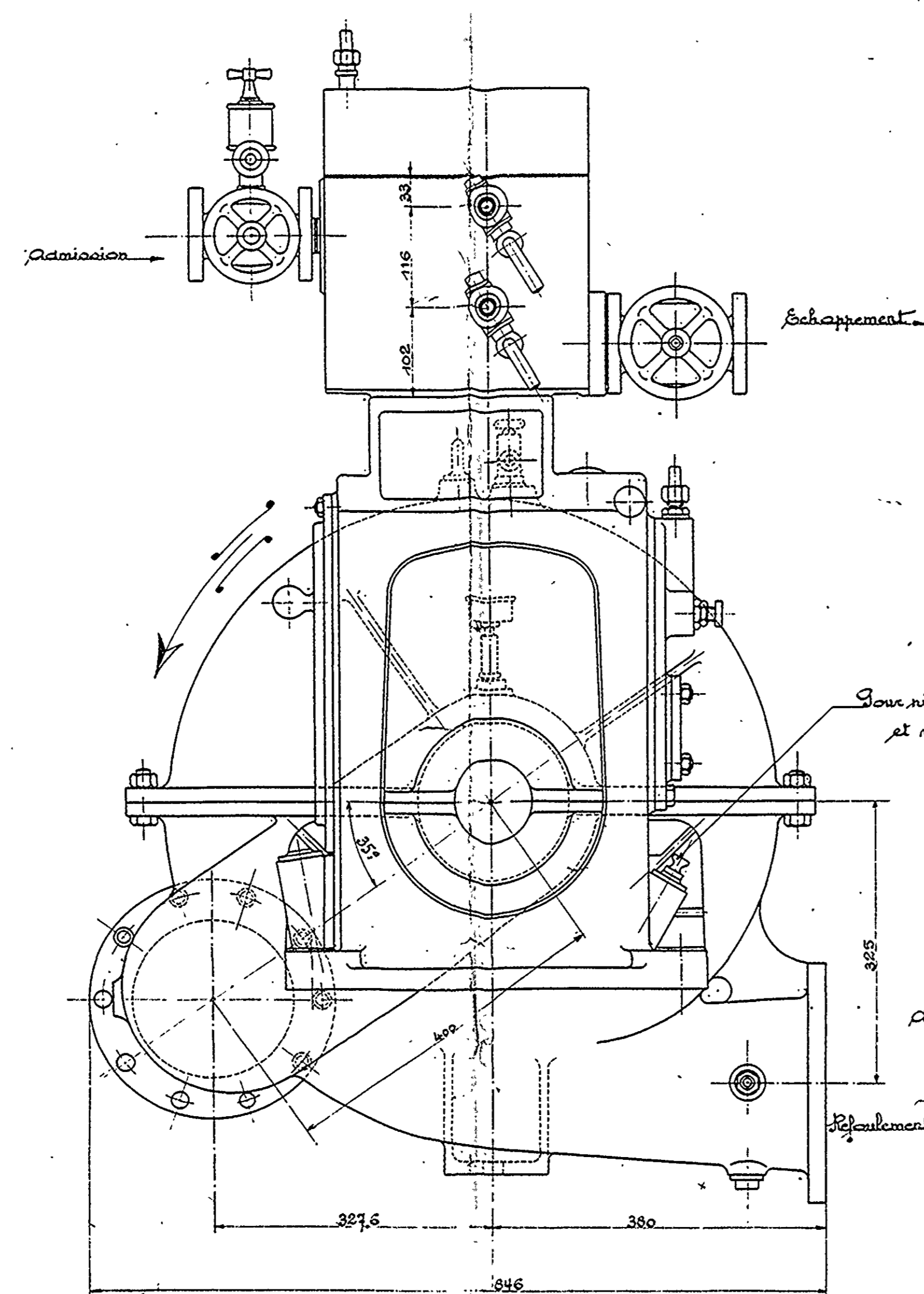
Ensemble.

Echelle: 1/50

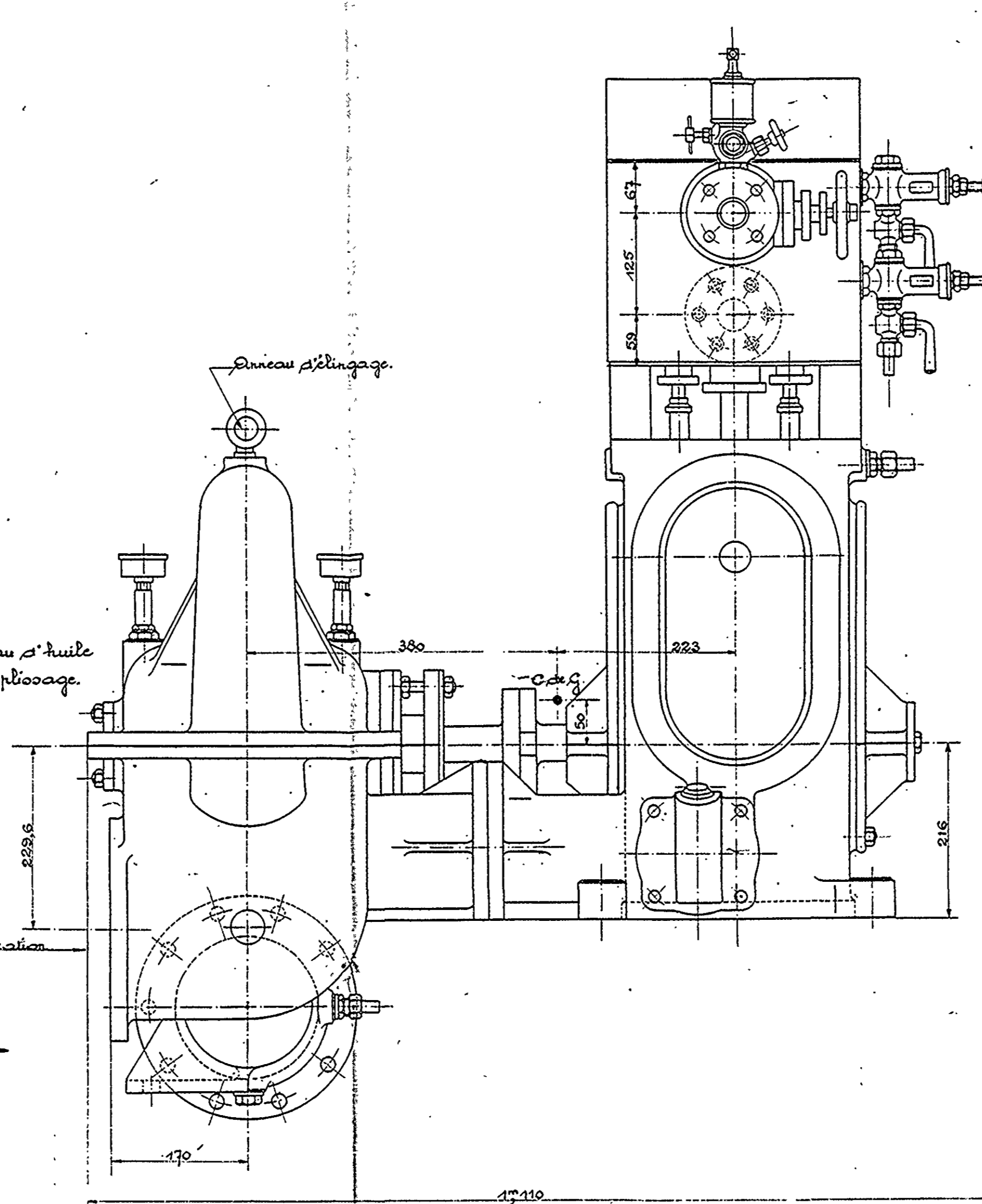
PLAN CONFORME
à l'EXECUTION.
Saint Denis le 22-10-35
Vu
L'Ingénieur de la Marine
Signé: *[Signature]*

Saint Denis le 17 Juillet 1935.

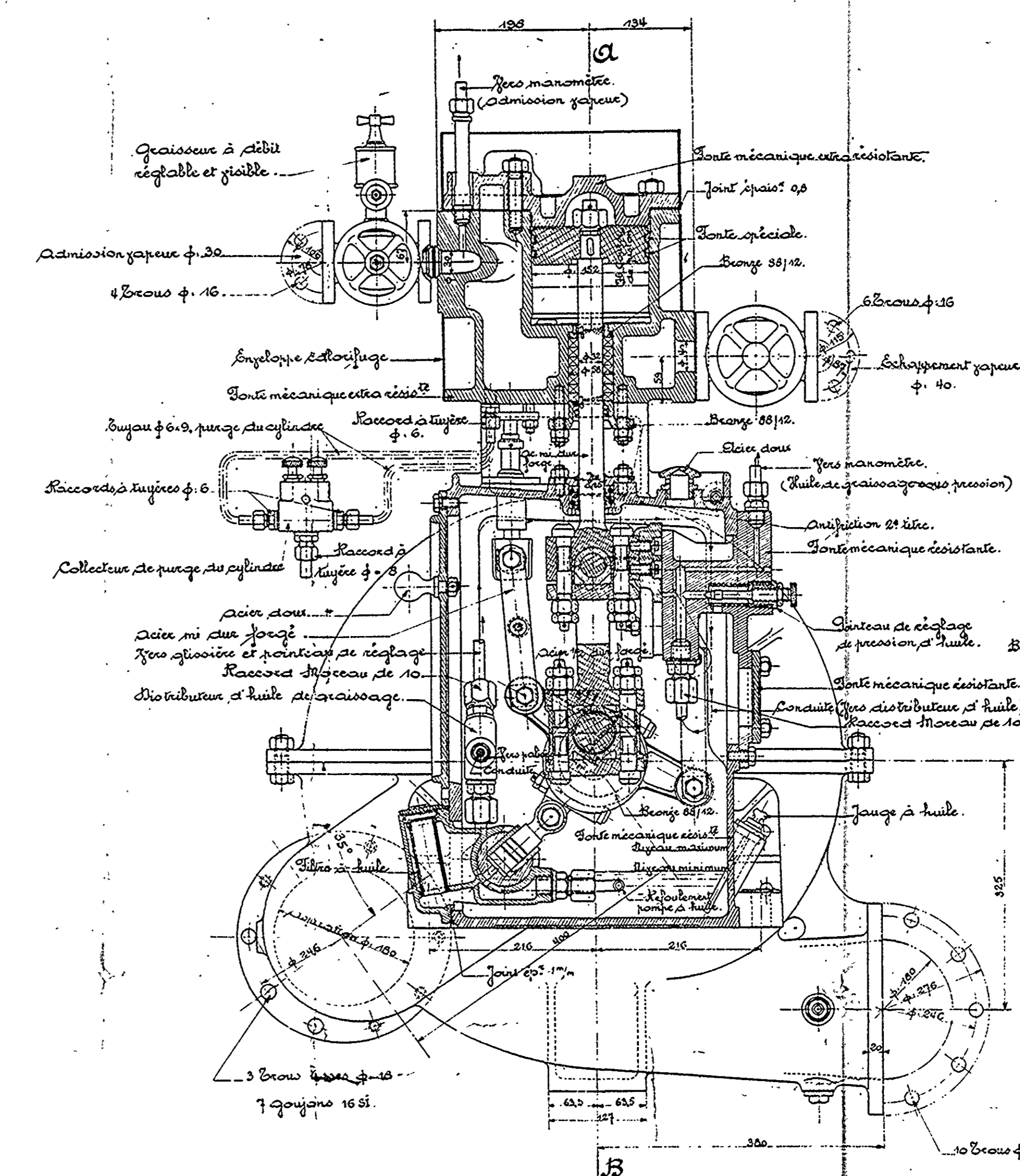
Profil. (Vue extérieure)



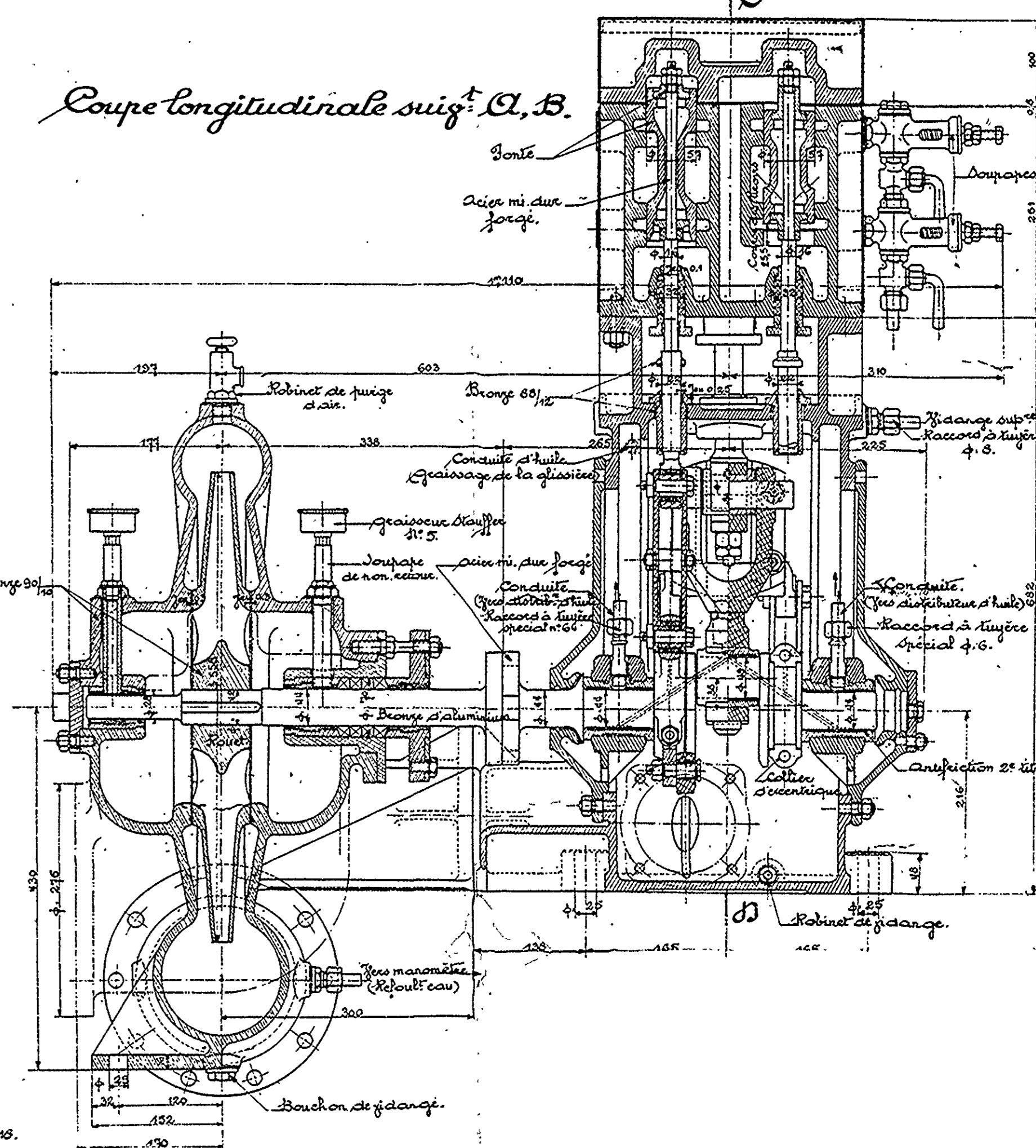
Elevation. (Vue extérieure)



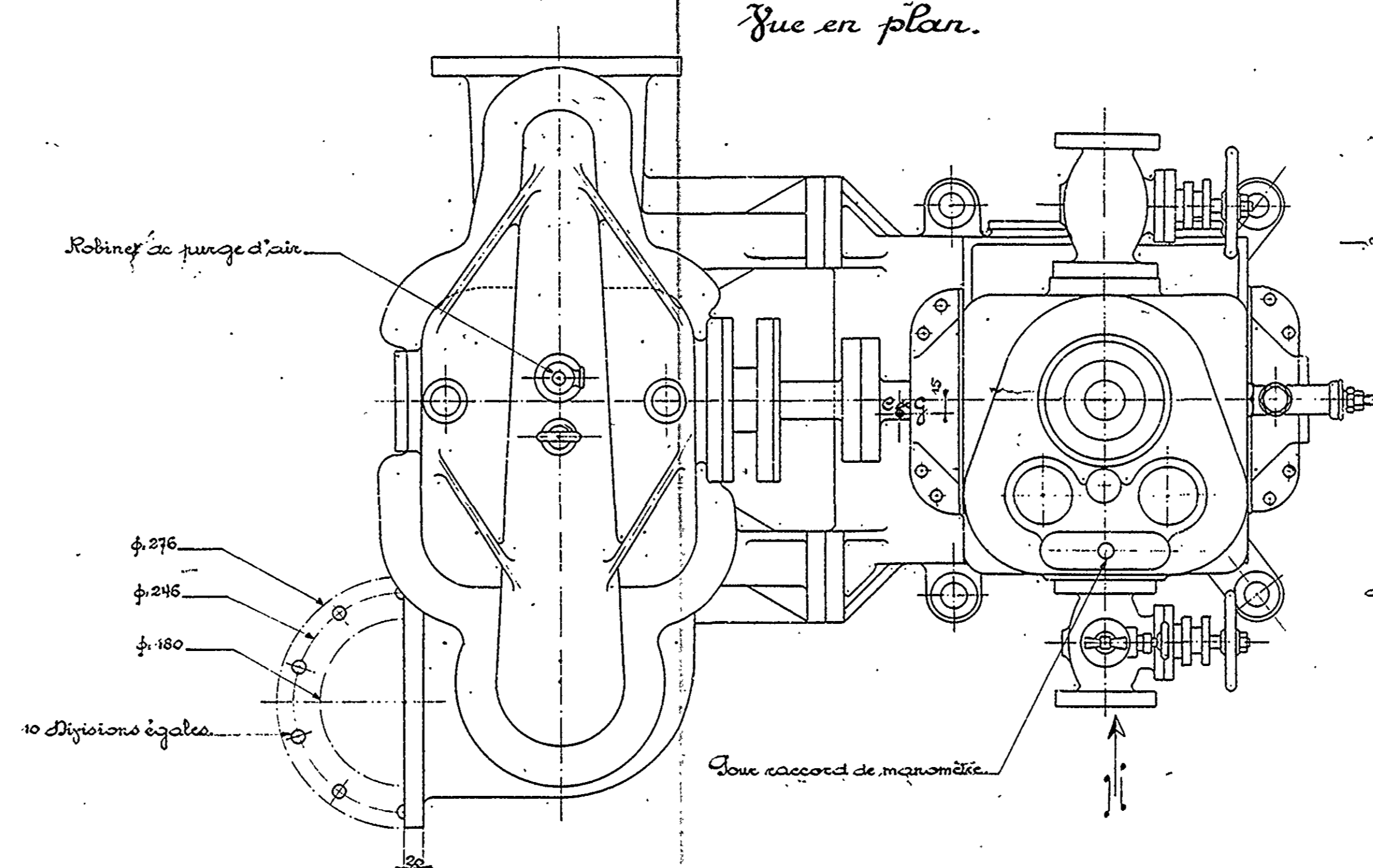
Coupe transversale suivant C, D.



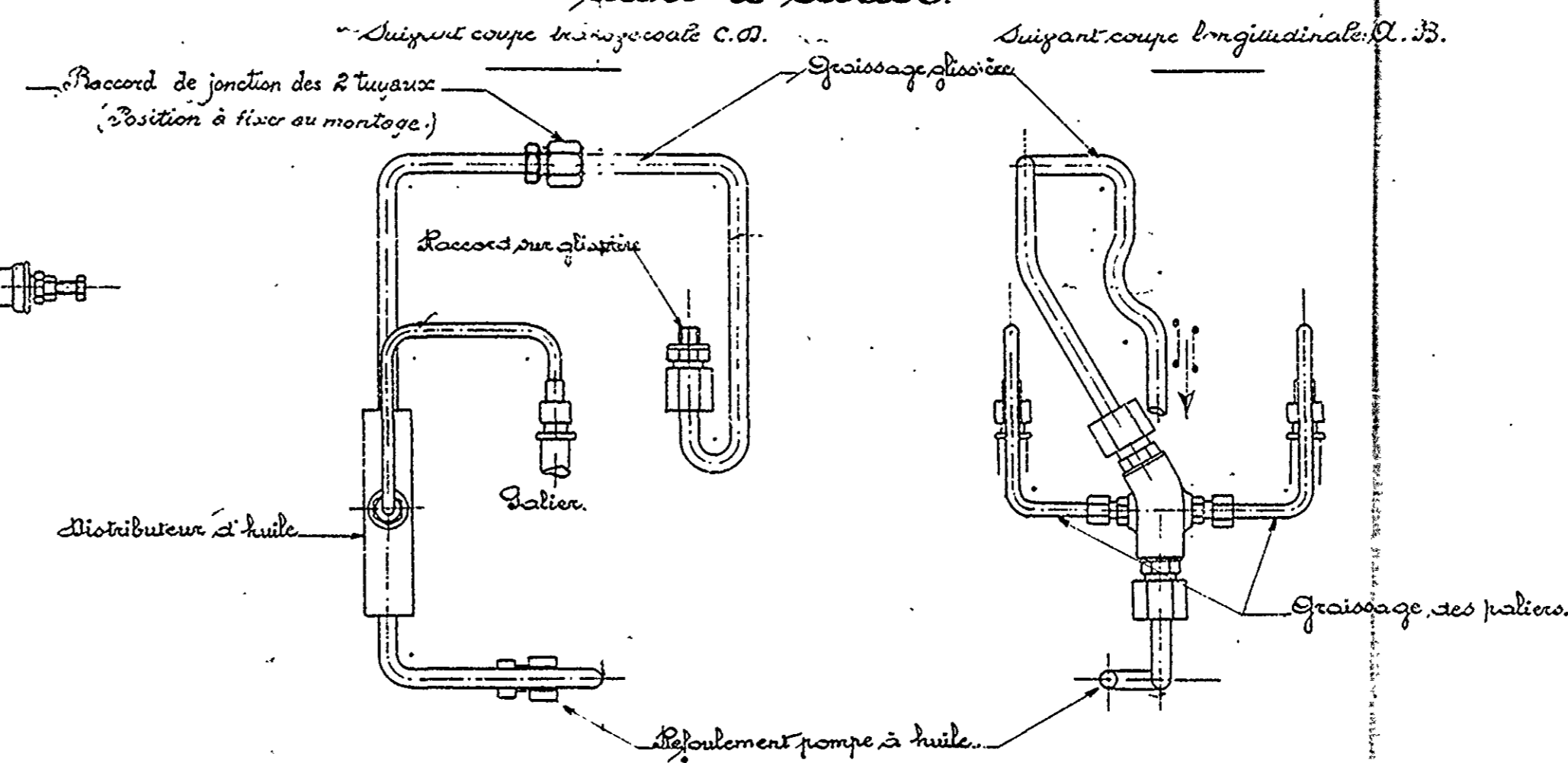
Coupe longitudinale suivant A, B.



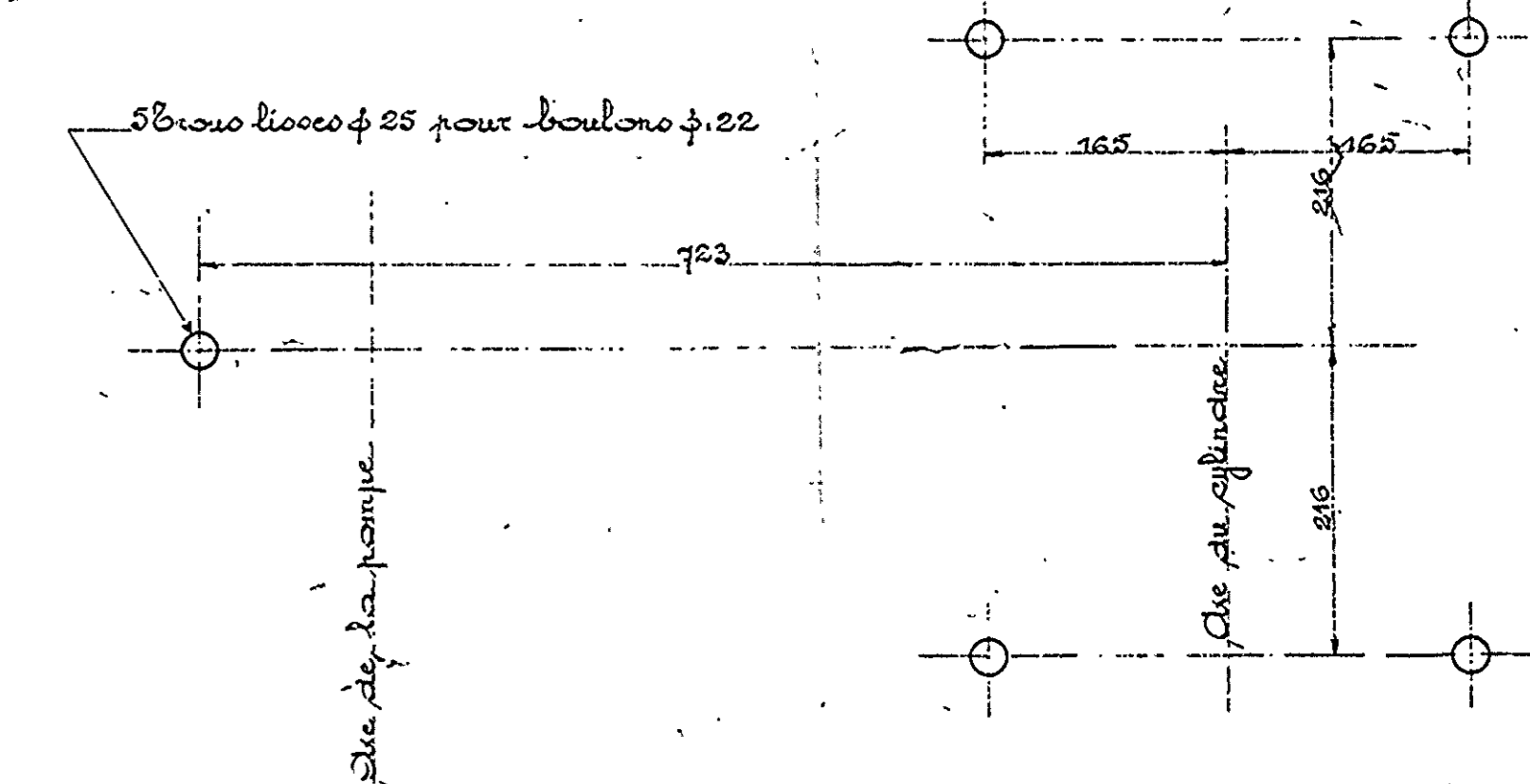
Vue en plan.



Disposition des conduites d'huile
dans le carter.



Implantation du groupe.



Caractéristiques du groupe.	
Débit horaire	250 ^{ms}
Hauteur de relevement	10 m.
Vitesse de rotation du moteur et de la pompe	540 t/m.
Pression effective à la sortie à trois	8,7 / cm ² .
Contrepression à l'échappement	1 ^{er} 500.
Consommation horaire de vapeur	env. 200 ^{kg} .
Poids approximatif	760 ^{kg} .